

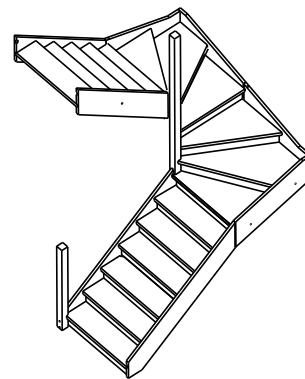
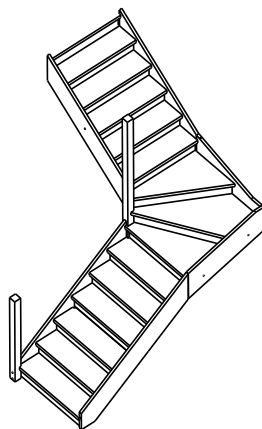
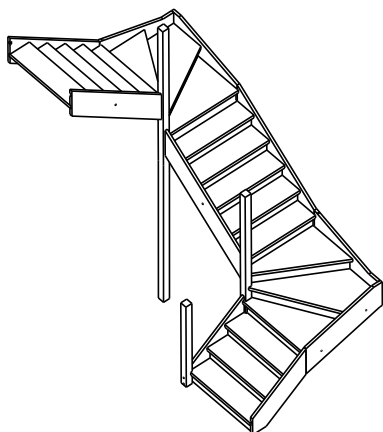
## Общие правила по сборке и установке лестницы.

1. Сборку и установку лестницы производить в составе минимум двух человек.
2. Требование по инструменту.
  - a. Дрель
  - b. Шуруповерт.
  - c. Сверла по дереву Диаметр. 4 и 6,
  - d. Перьевое сверло по дереву Диаметр 12. ( Для установки заглушек.)
  - e. Пистолет для силиконовых туб.
  - f. Силикон.
3. Требуются навыки работы с ручным инструментом и навыки работы с деревянными конструкциями.

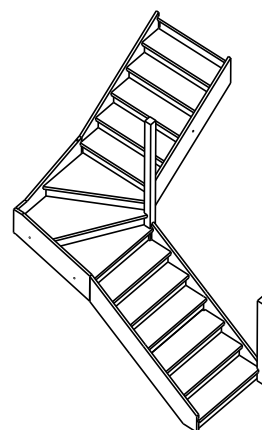
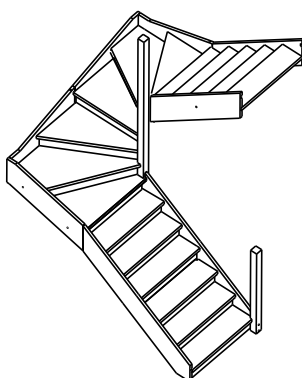
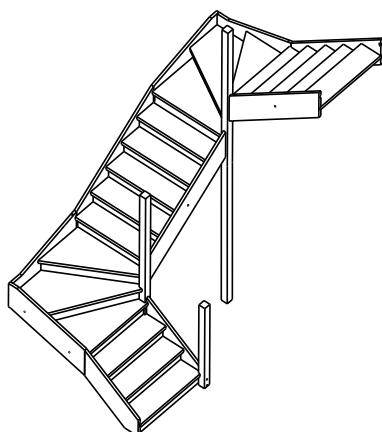
4. Инструкция по сборке указывает на общие принципы сборки и установки лестницы, но индивидуальные особенности места установки могут диктовать иные порядки и последовательности установочных работ.
5. Важные правила сборки деревянной лестницы.
  - a. Всегда насверливать притягиваемую деталь сверлом диаметром равным или более диаметру винта.
  - b. В местах крепления с установкой заглушек ВСЕГДА сначала сверлить перьевым сверлом диаметром равным диаметру заглушки(12м.) на глубину 5мм., а затем рассверливать отверстия под винт.
  - c. Смазывать стыкуемые детали прозрачным силиконом.

## Варианты Лестниц

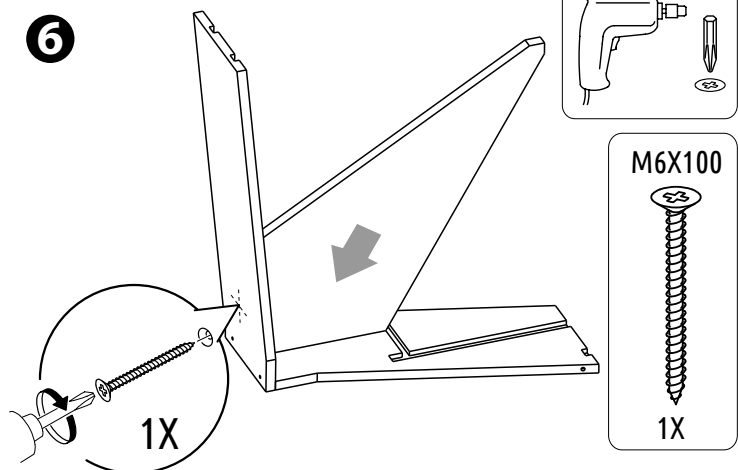
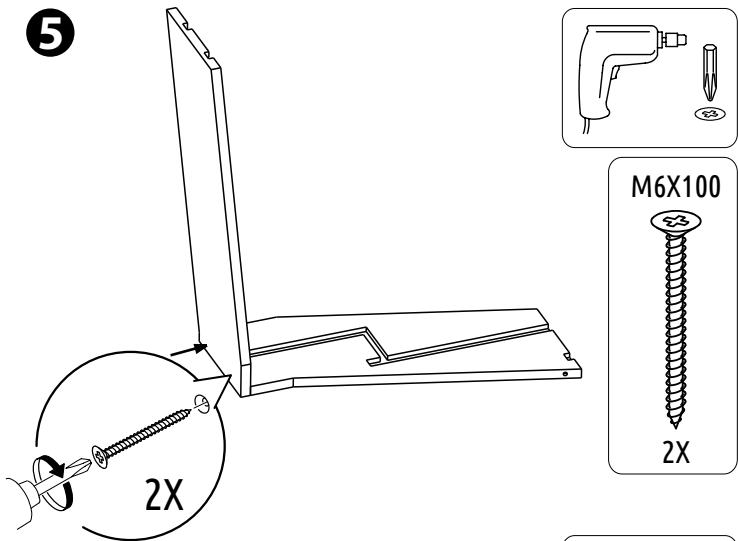
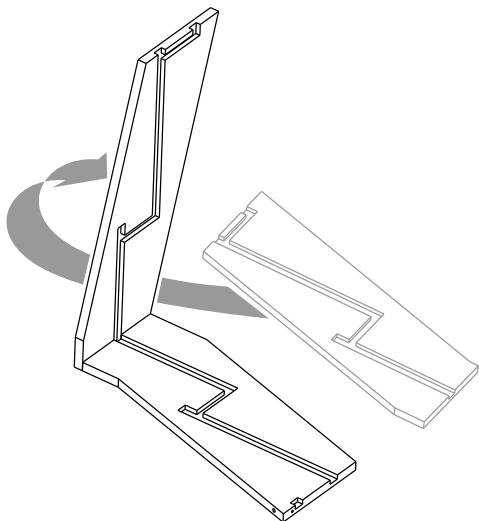
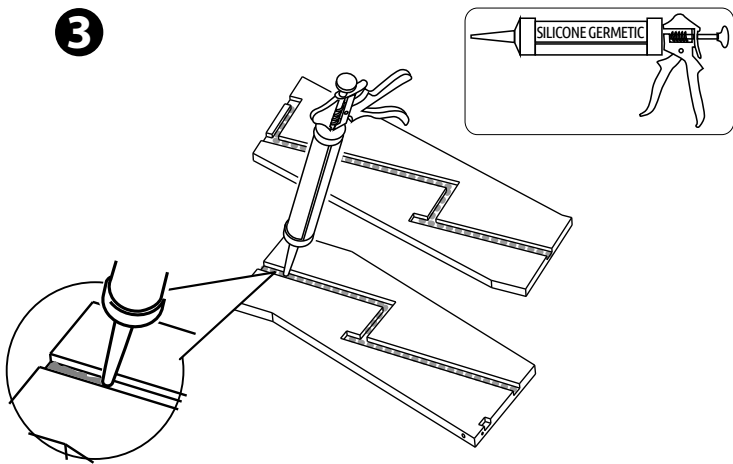
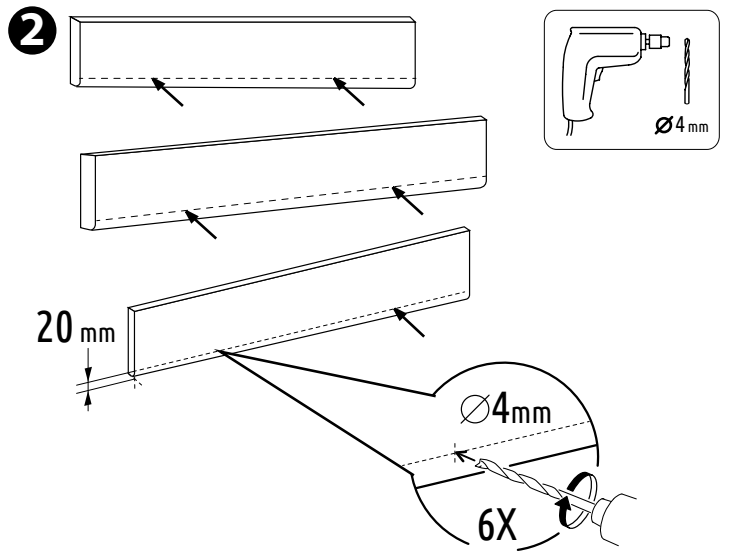
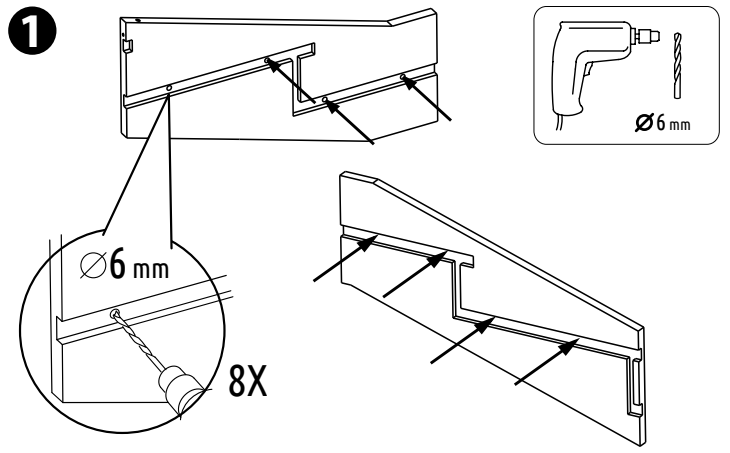
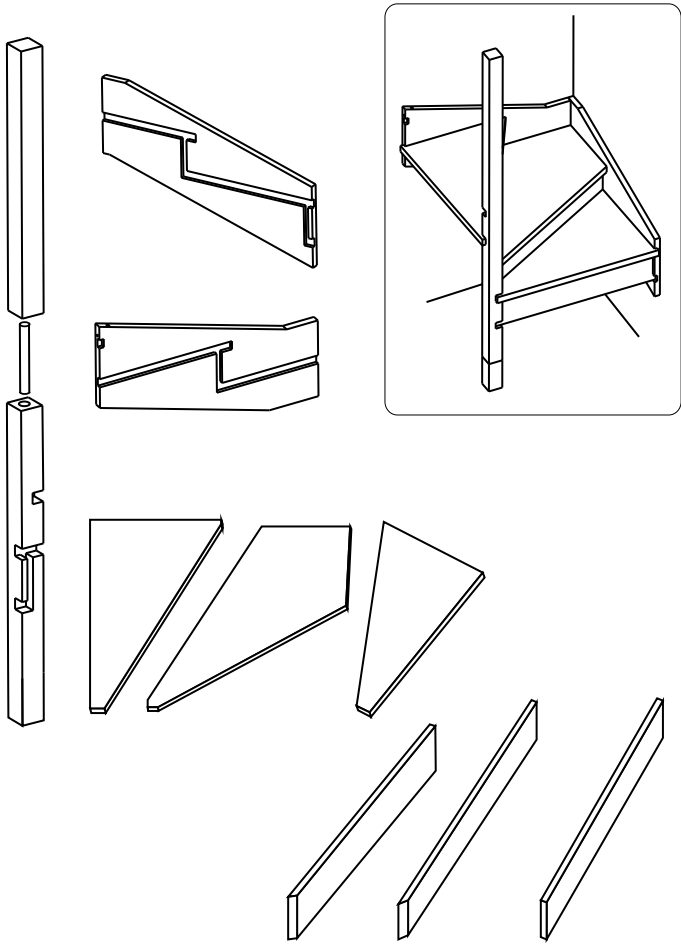
Справо - налево



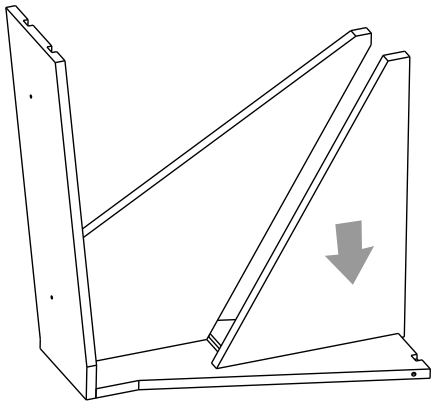
Слево - направо



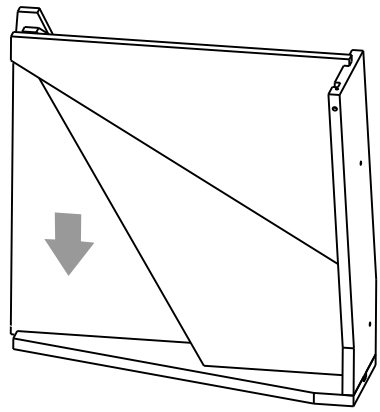
Раздел 1. Сборка поворота.



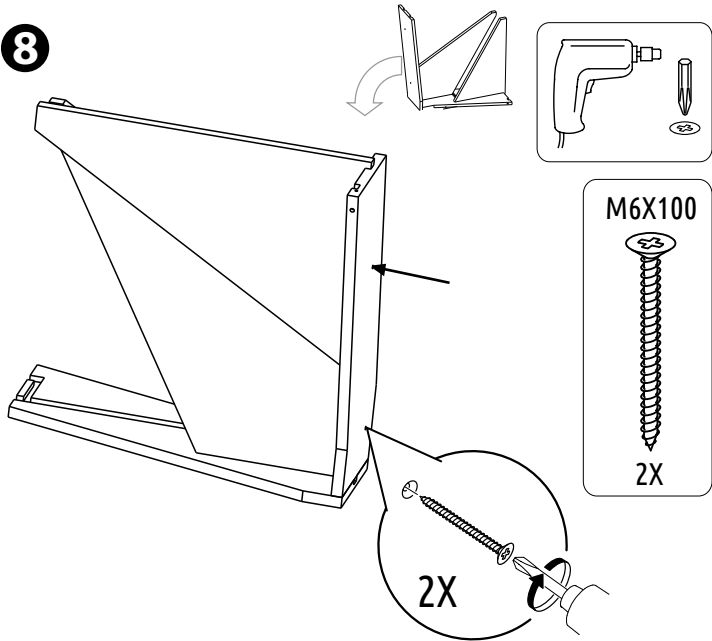
7



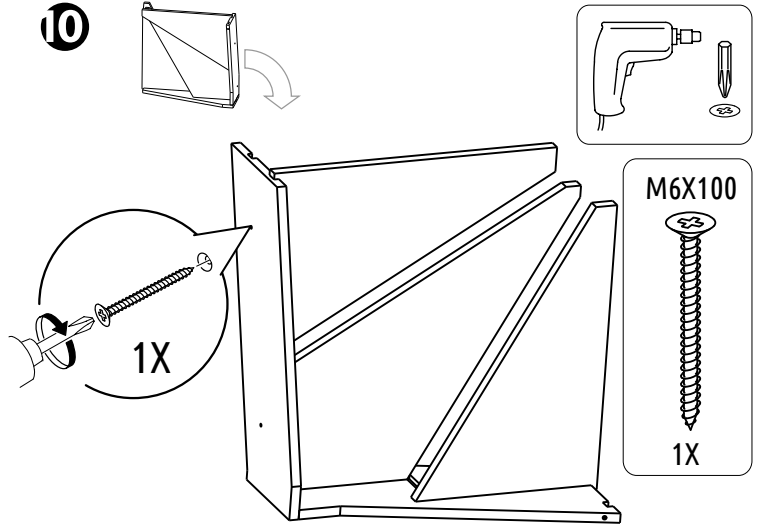
9



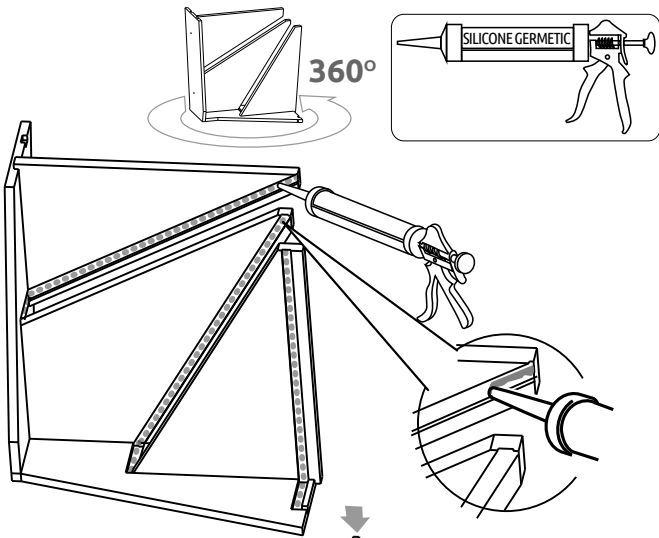
8



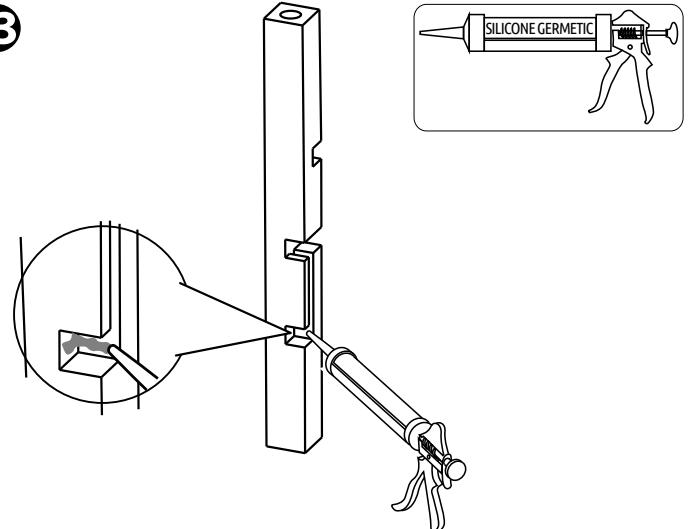
10



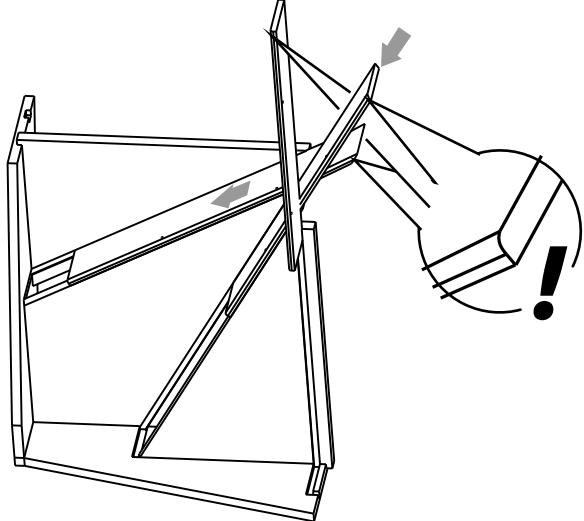
11



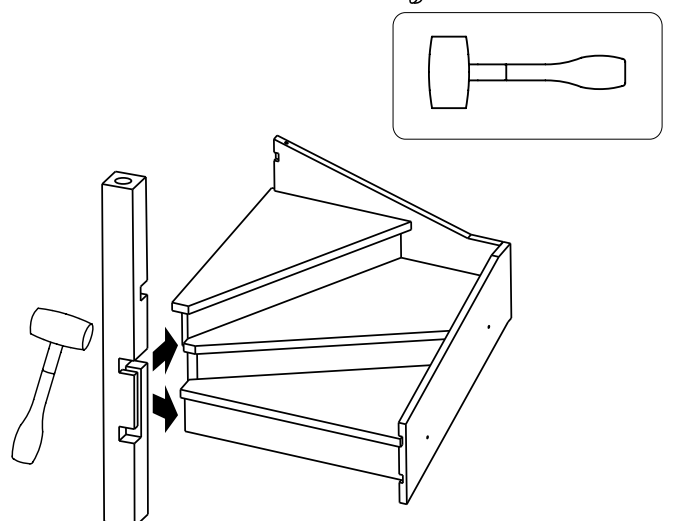
13



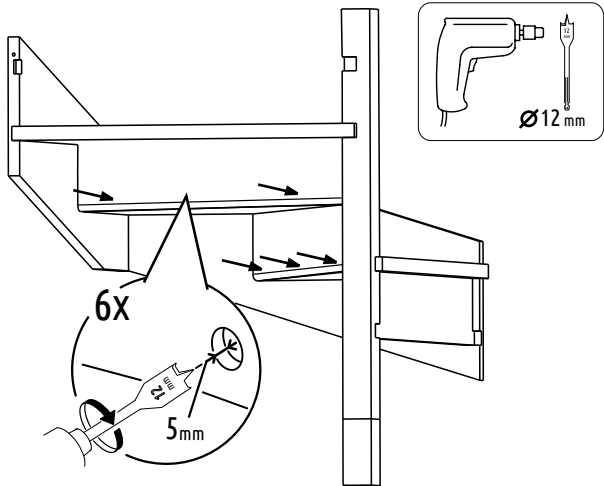
12



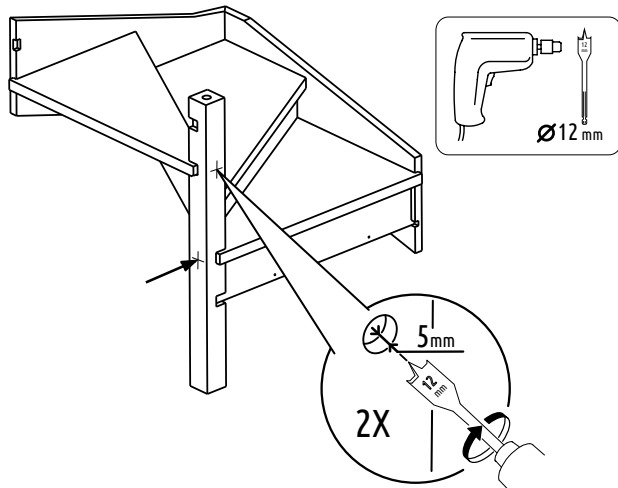
14



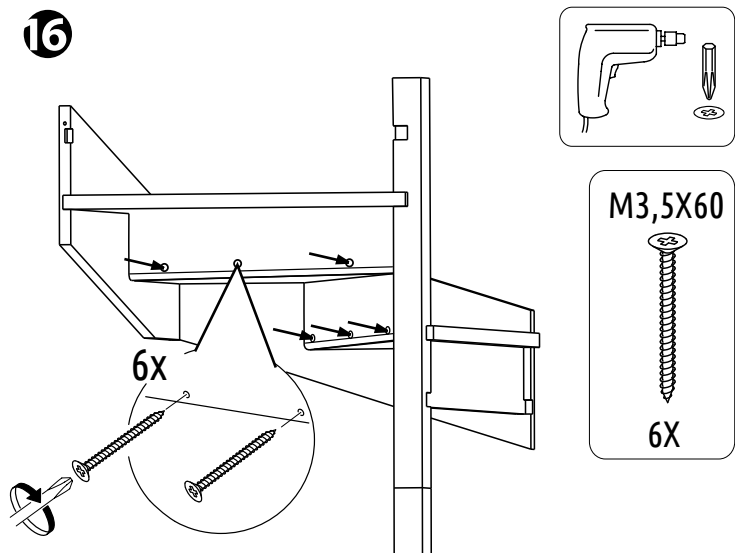
15



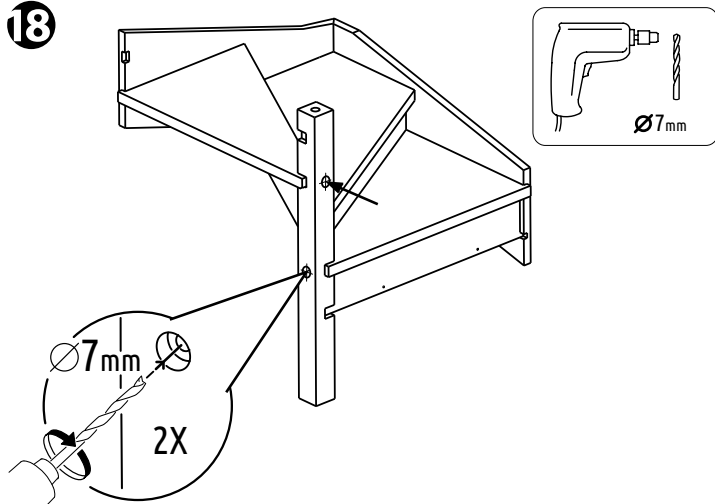
17



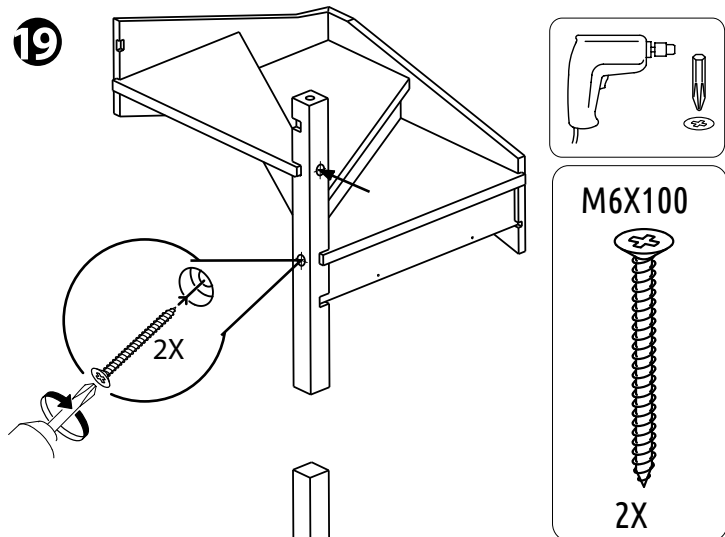
16



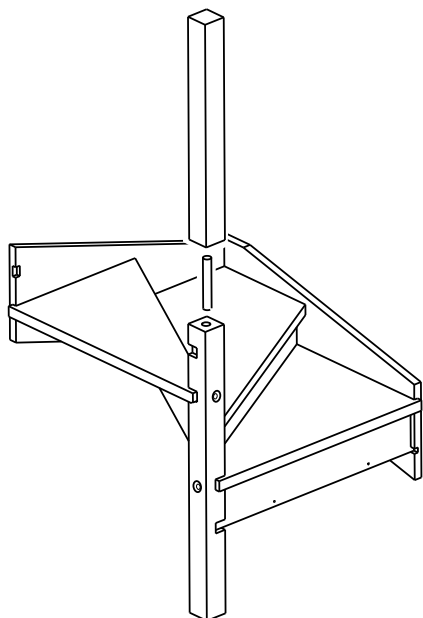
18



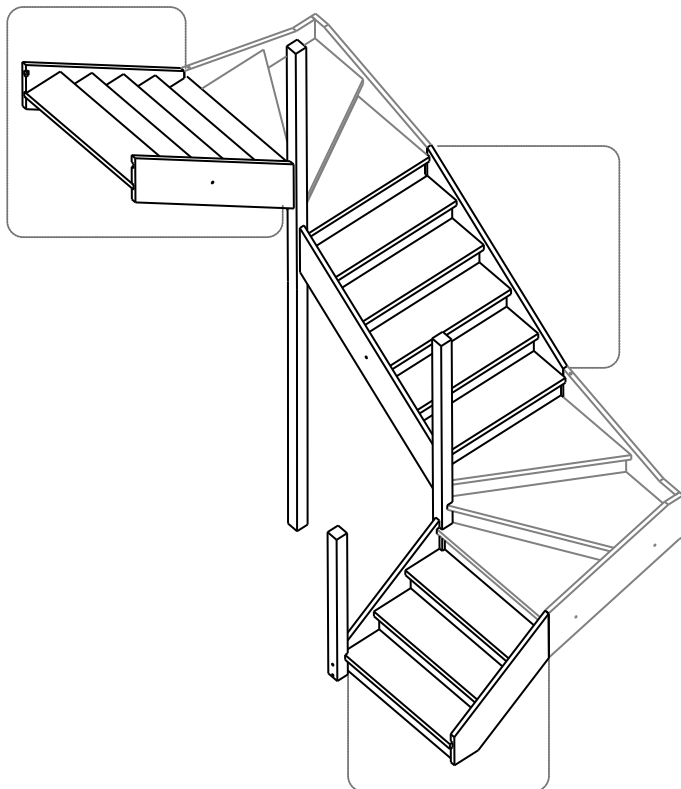
19



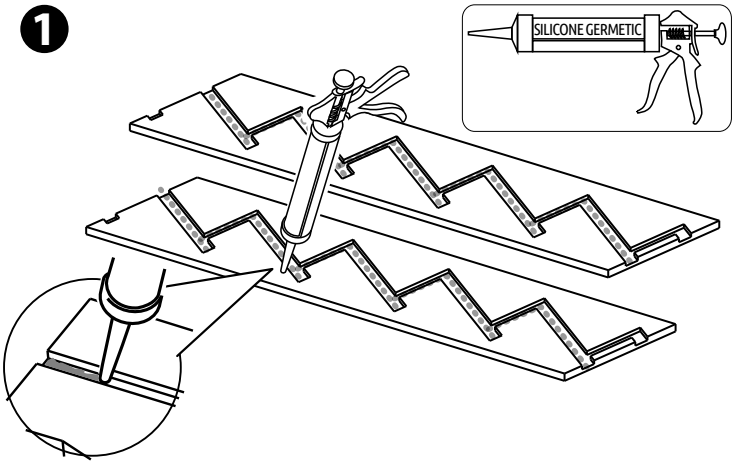
20



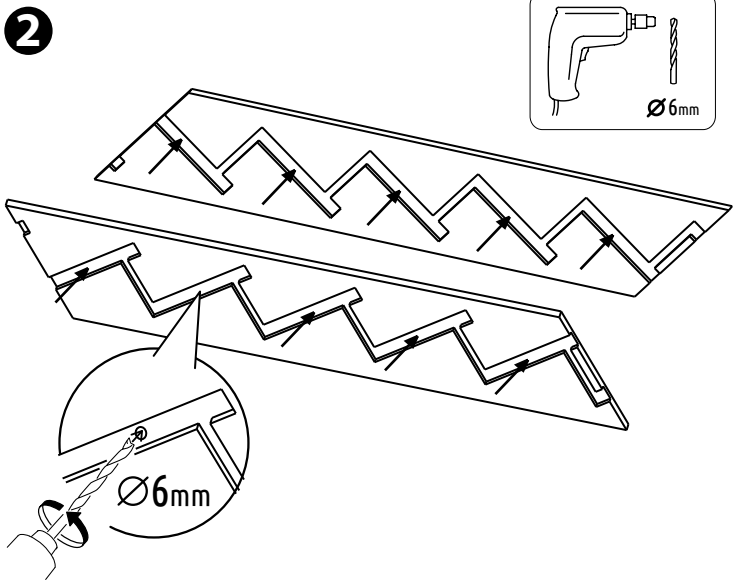
Раздел 2. Сборка маршей.



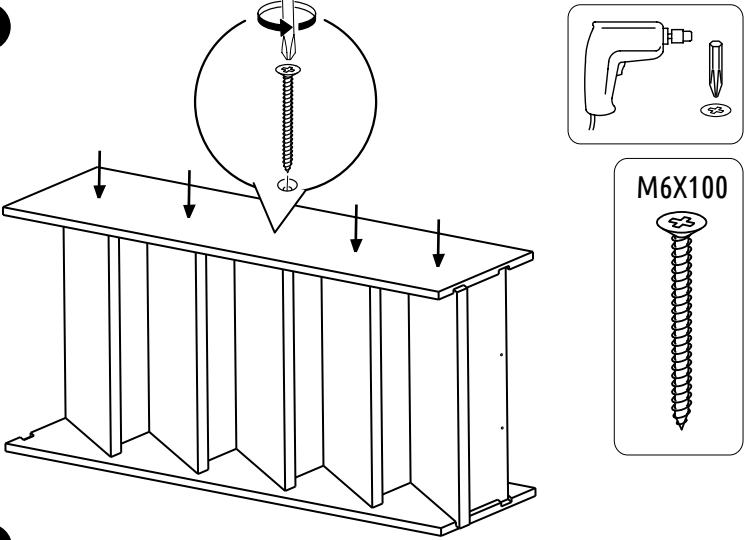
1



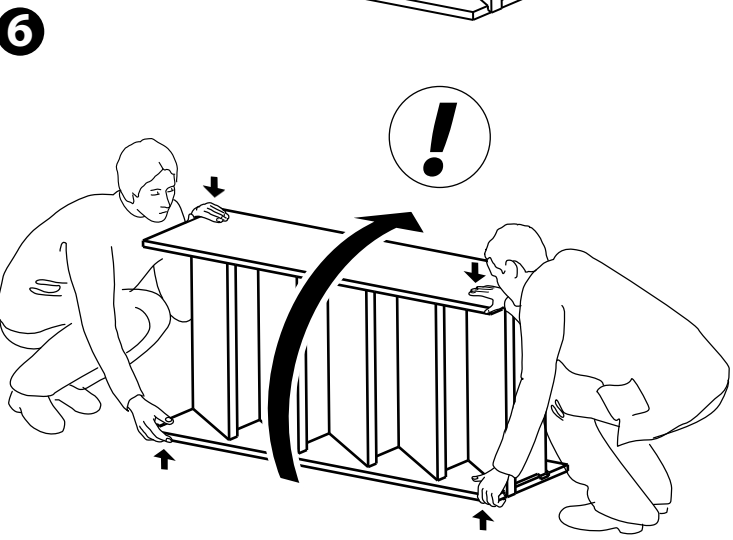
2



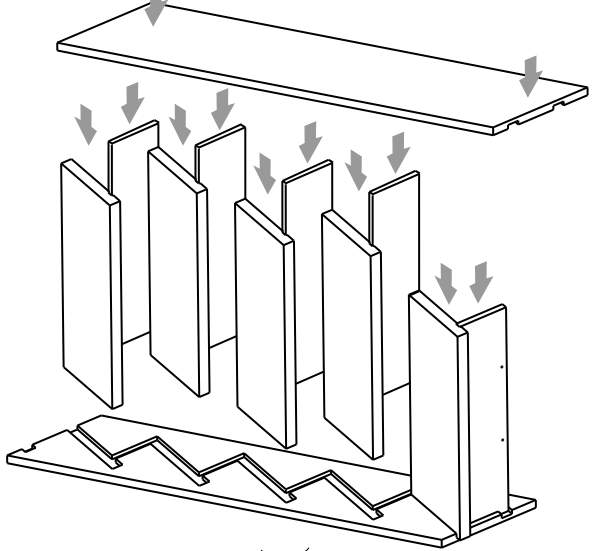
5



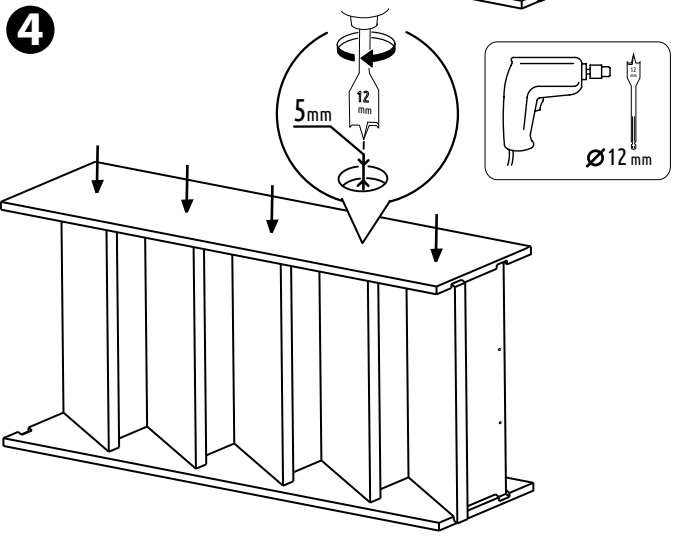
6



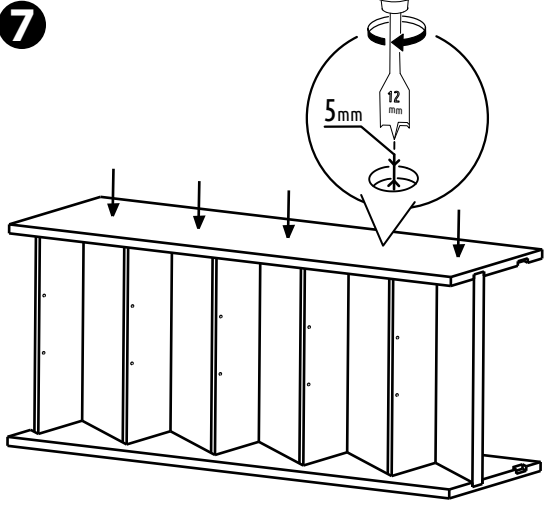
3



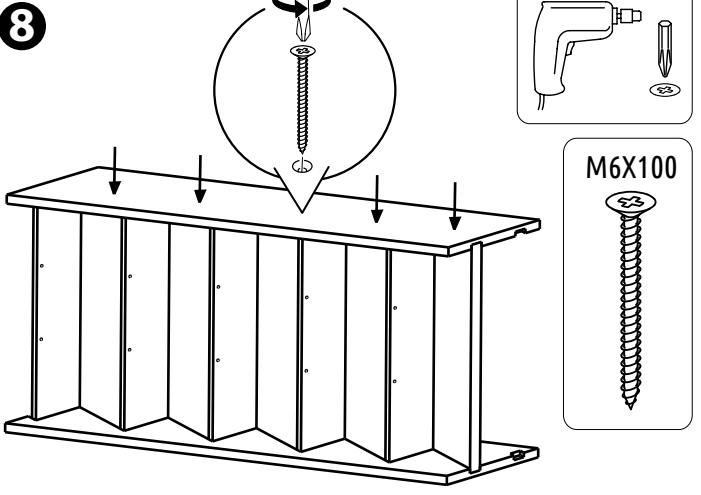
4



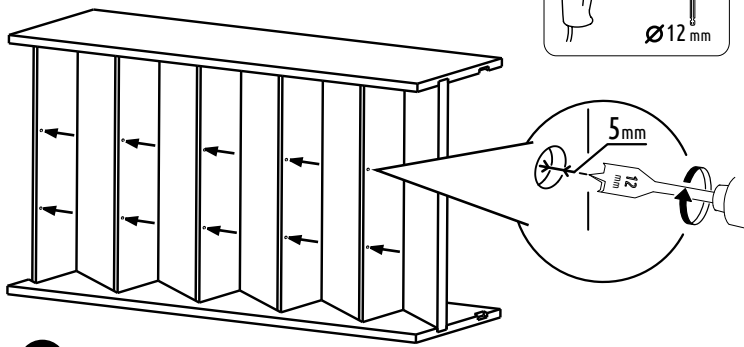
7



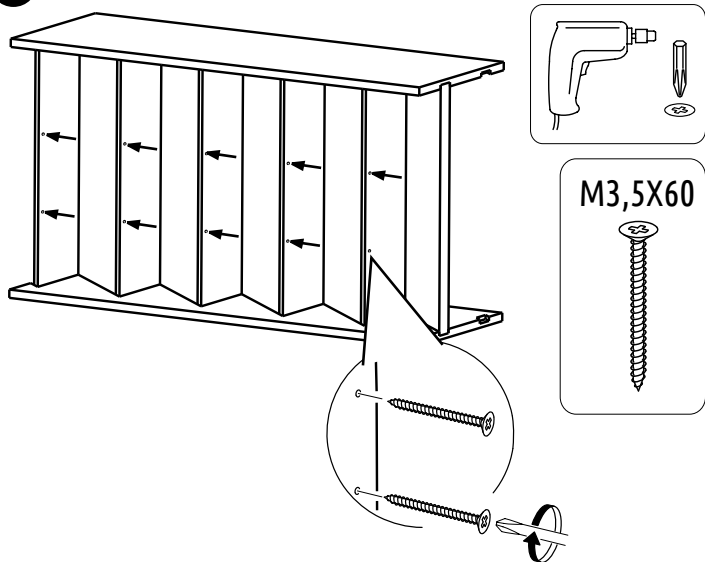
8



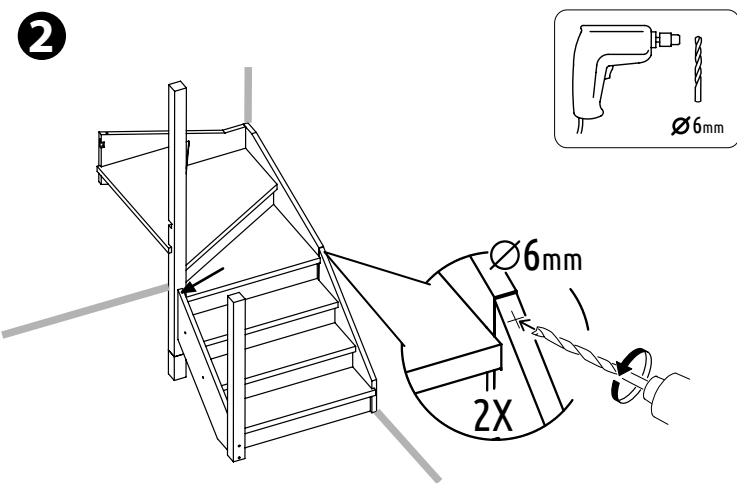
9



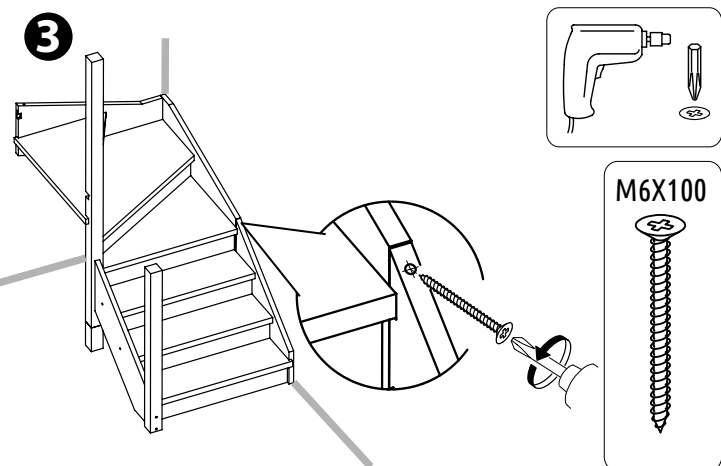
10



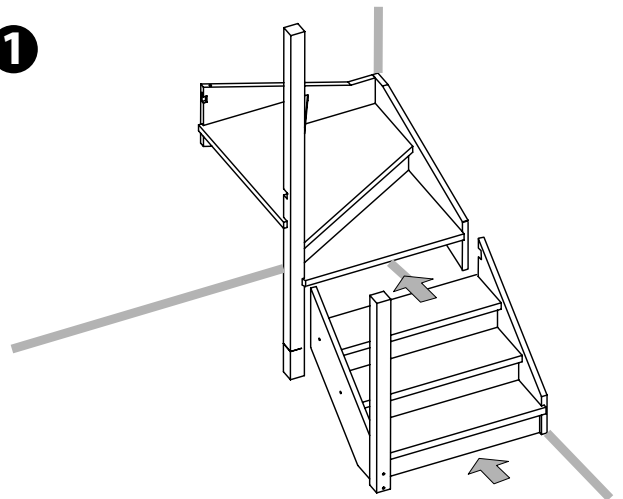
2



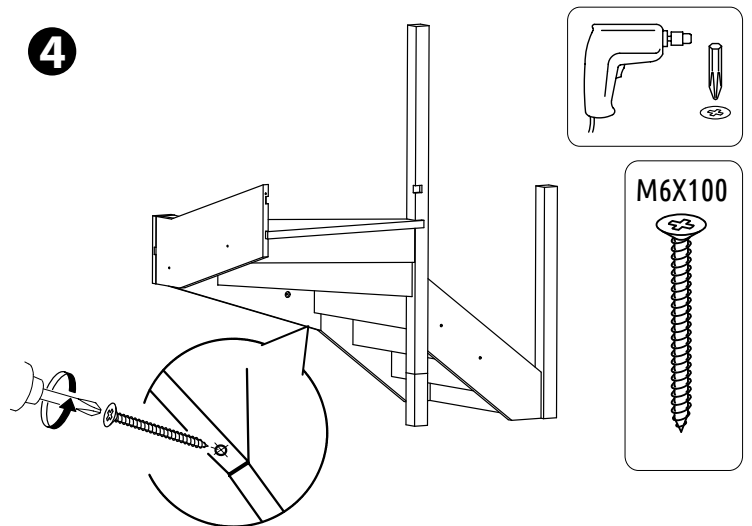
3



1



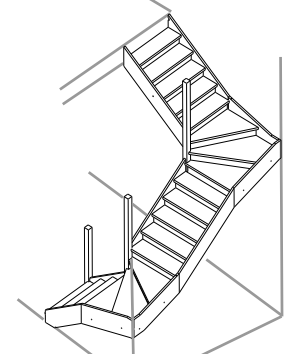
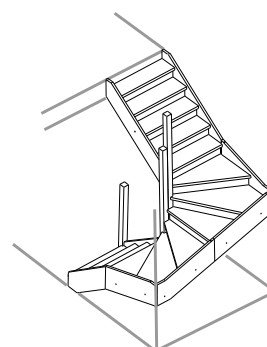
4

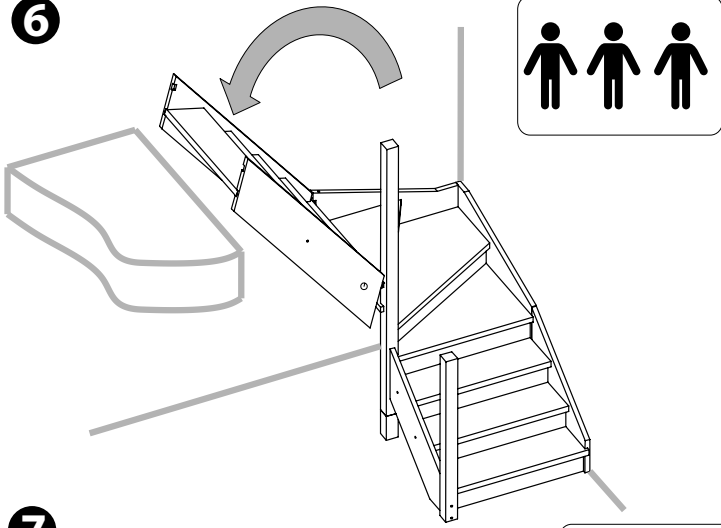


5

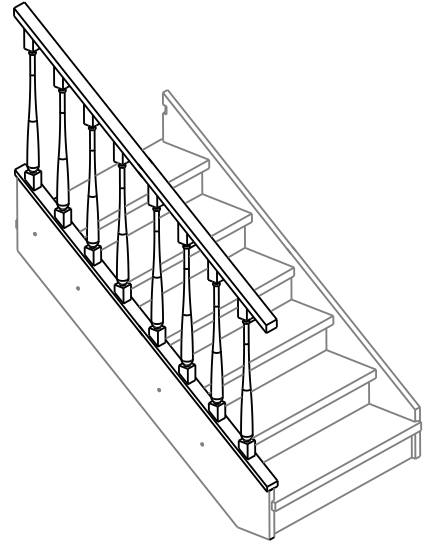
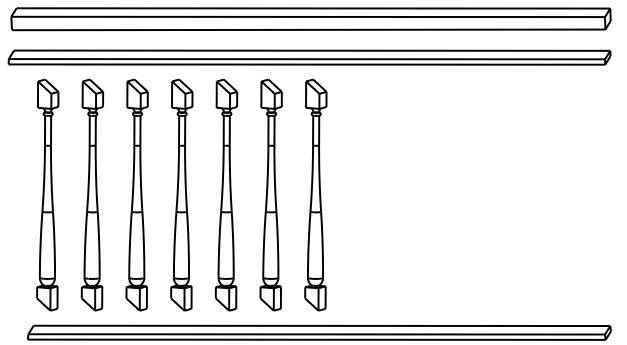
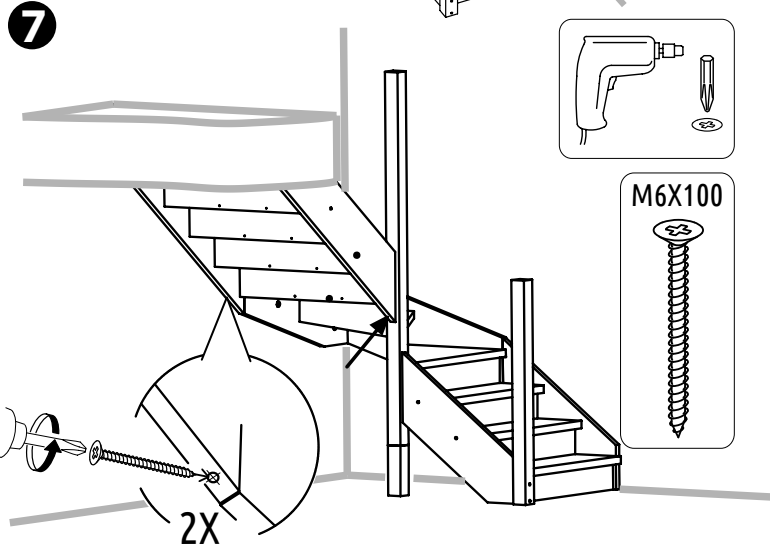
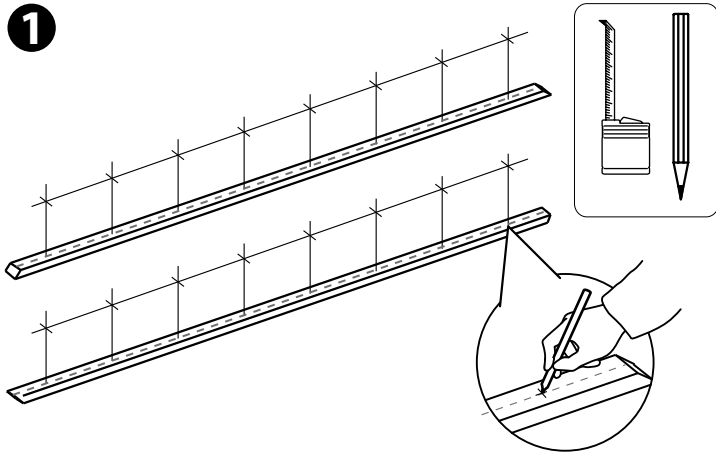
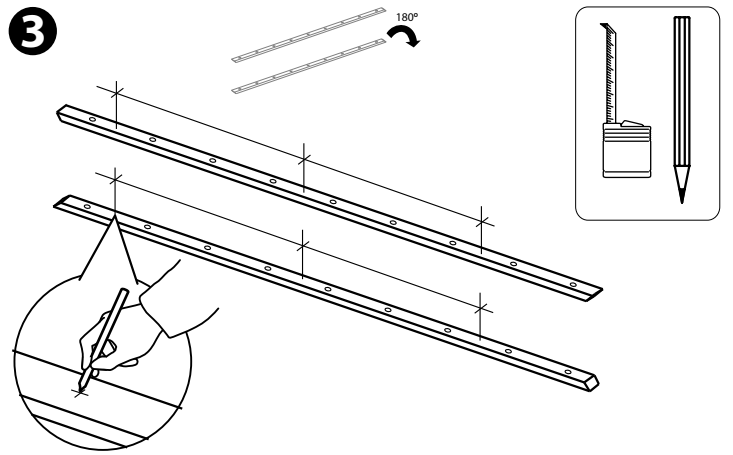
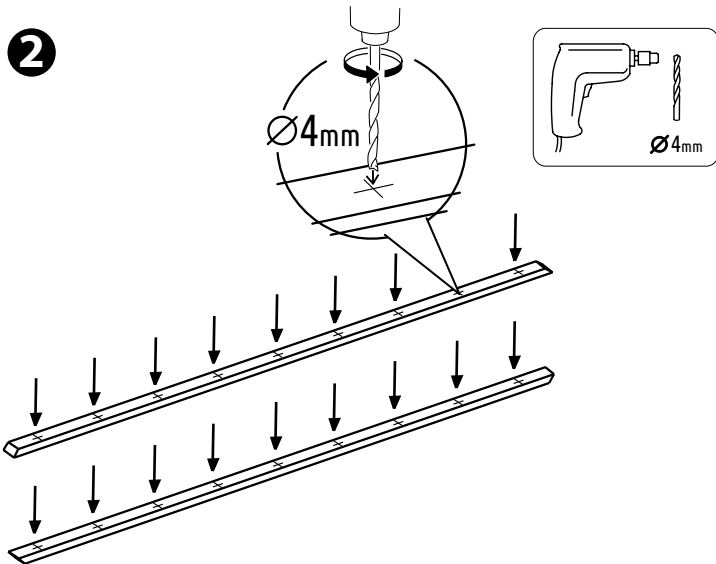
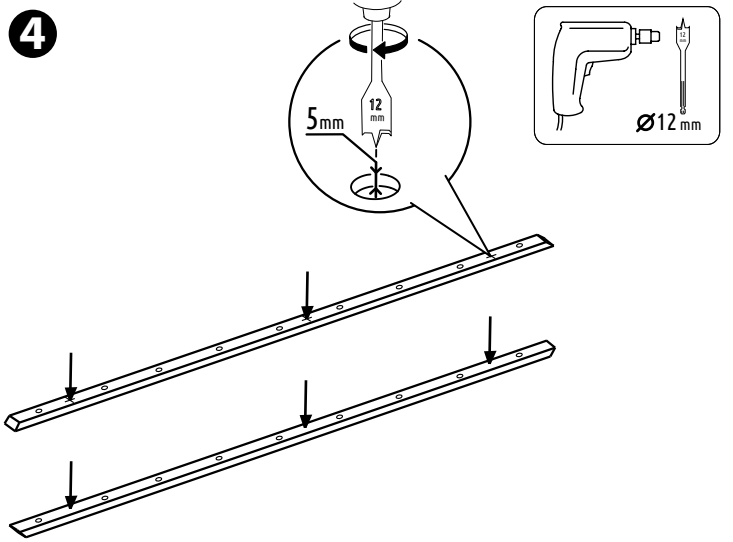
Вариант компоновки 2

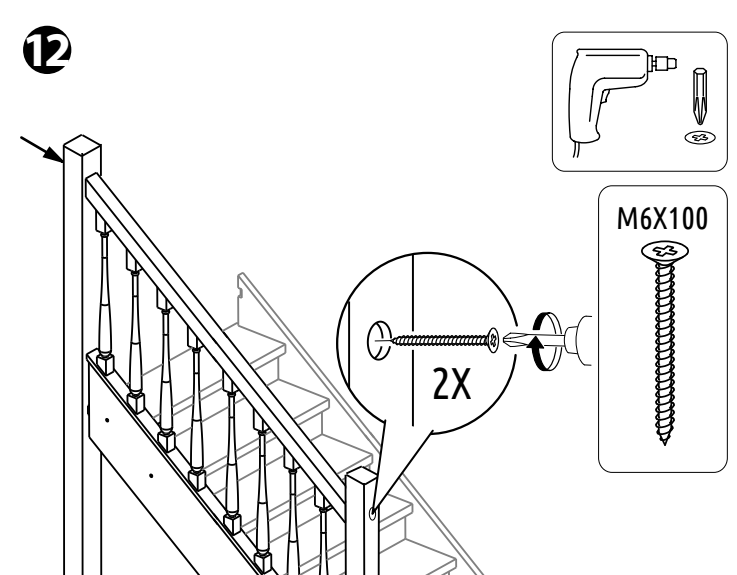
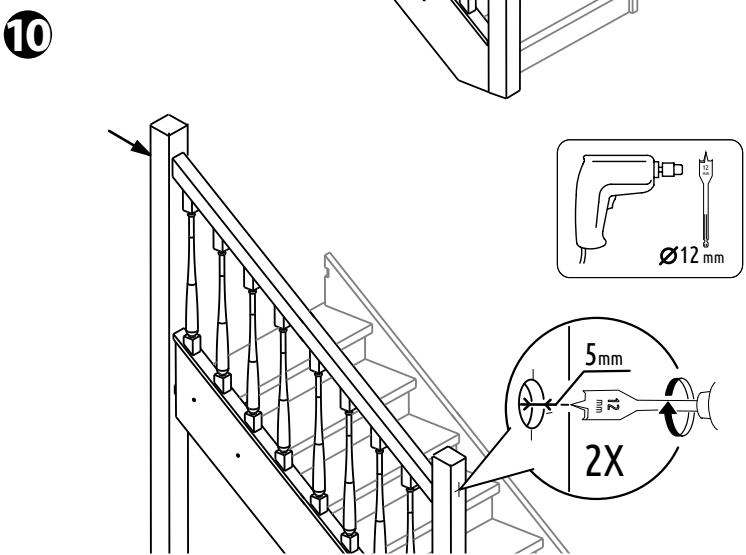
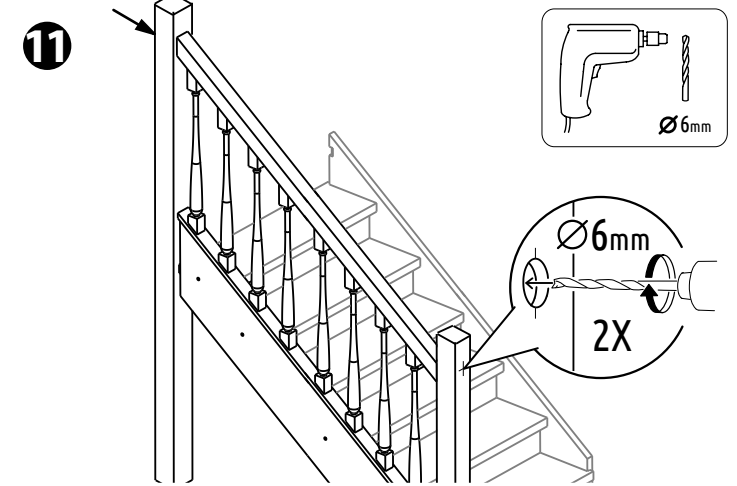
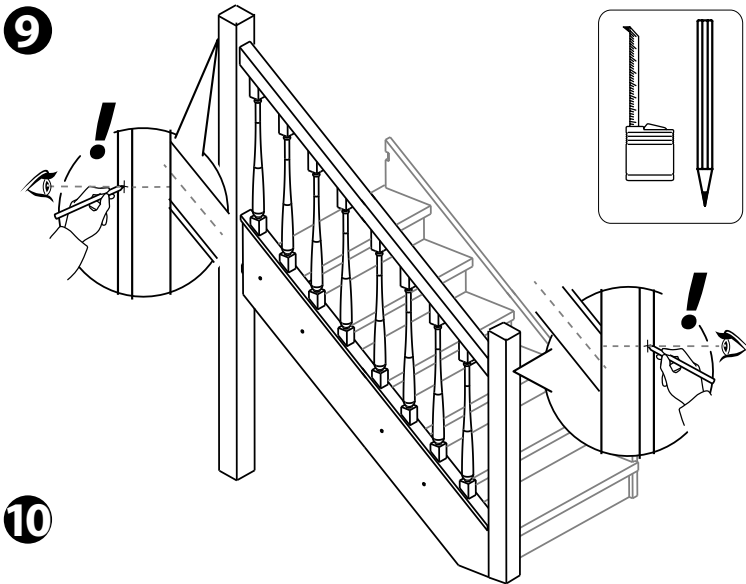
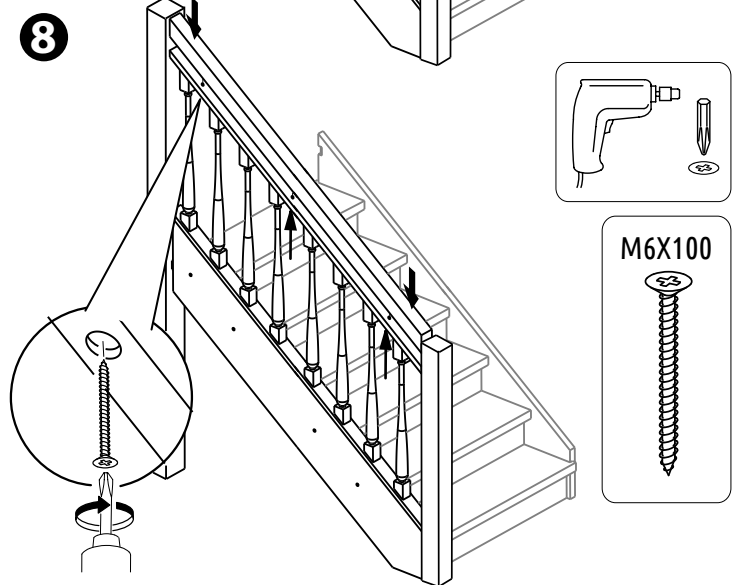
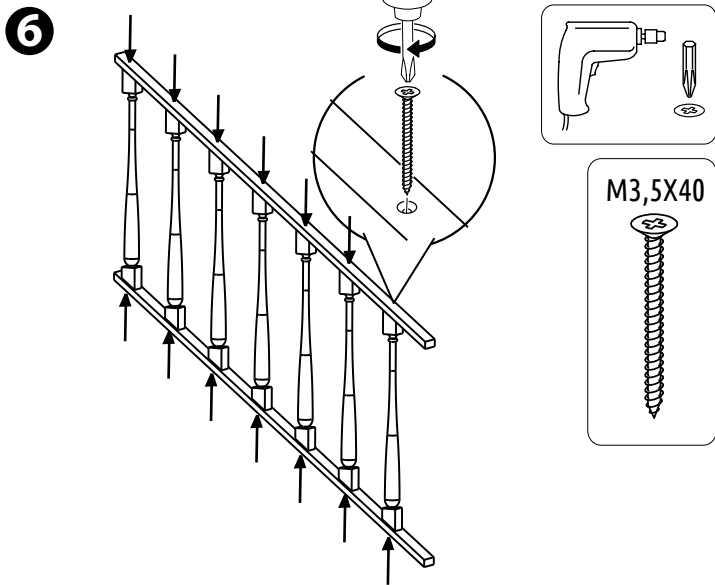
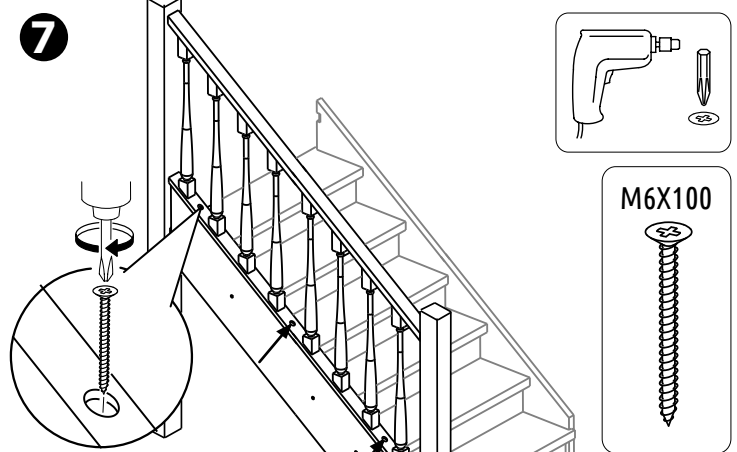
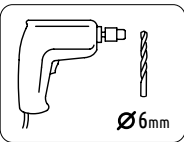
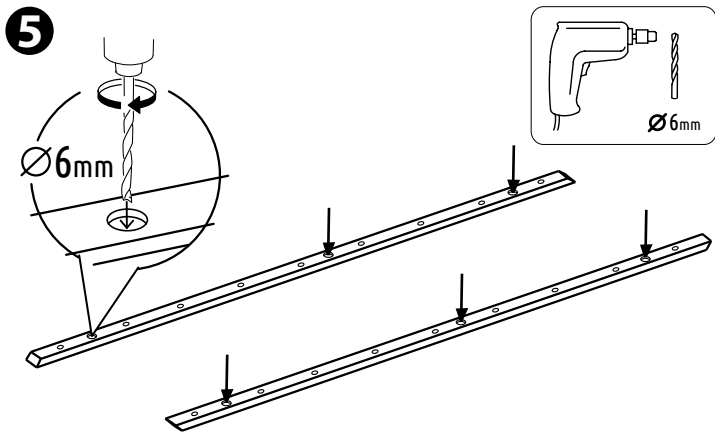
Вариант компоновки 3



**6**

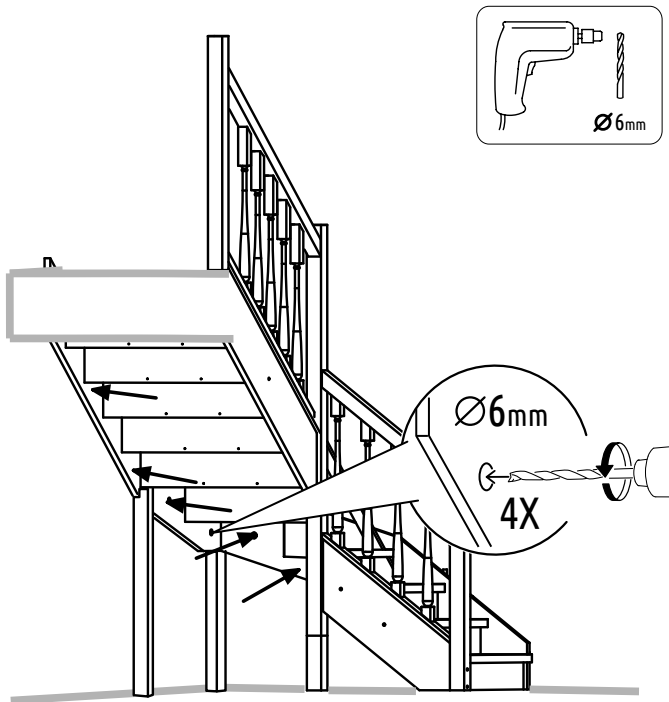
## Раздел 4. Сборка ограждения.

**7****1****3****2****4**

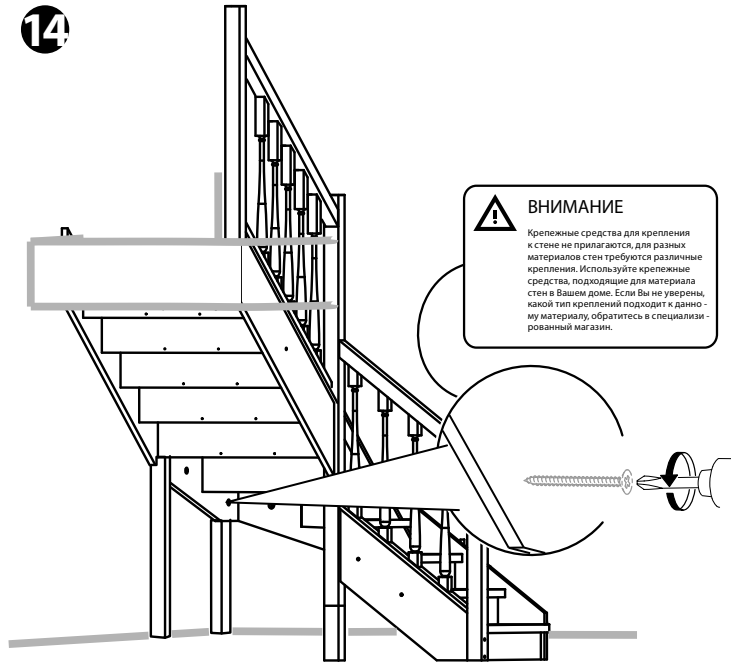


Установка лестницы.

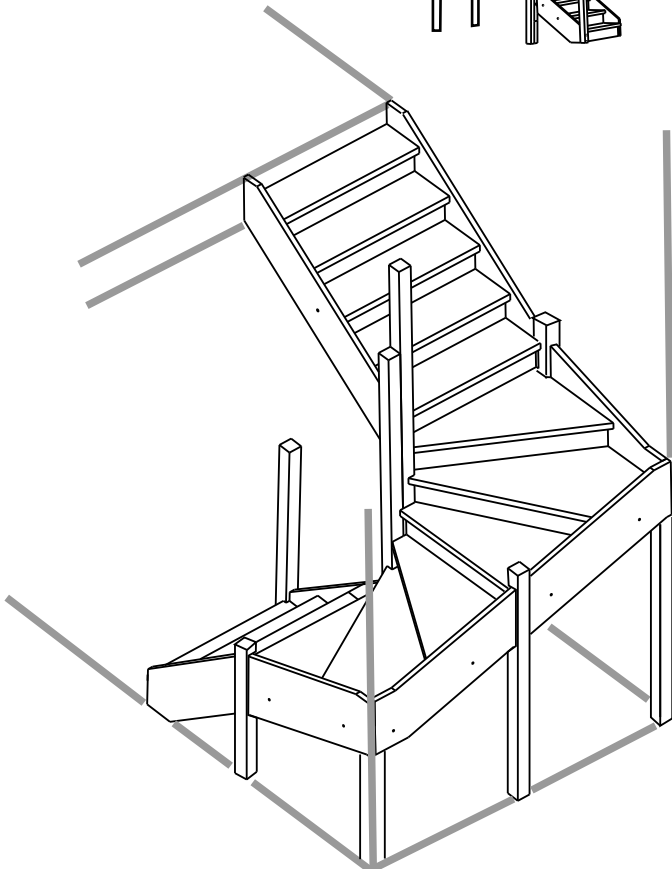
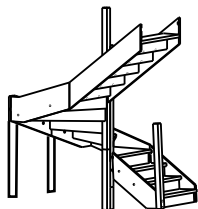
13



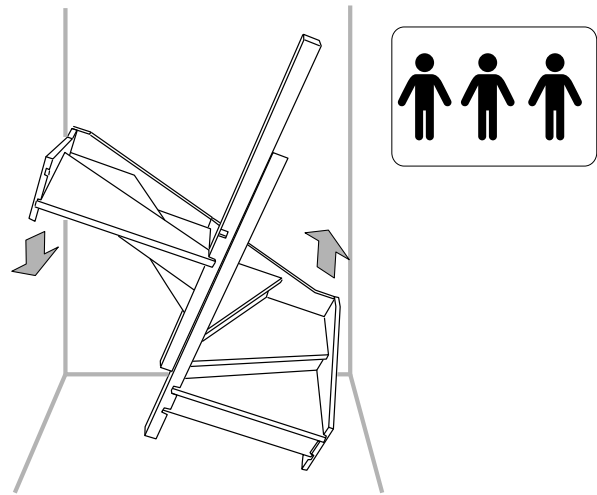
14



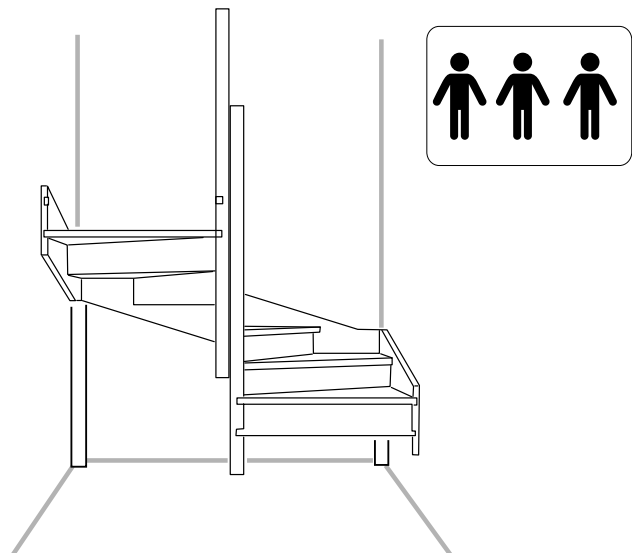
Вариант компоновки 2



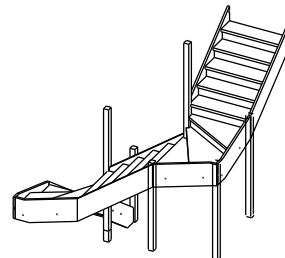
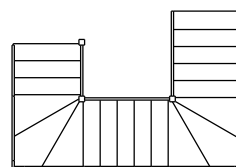
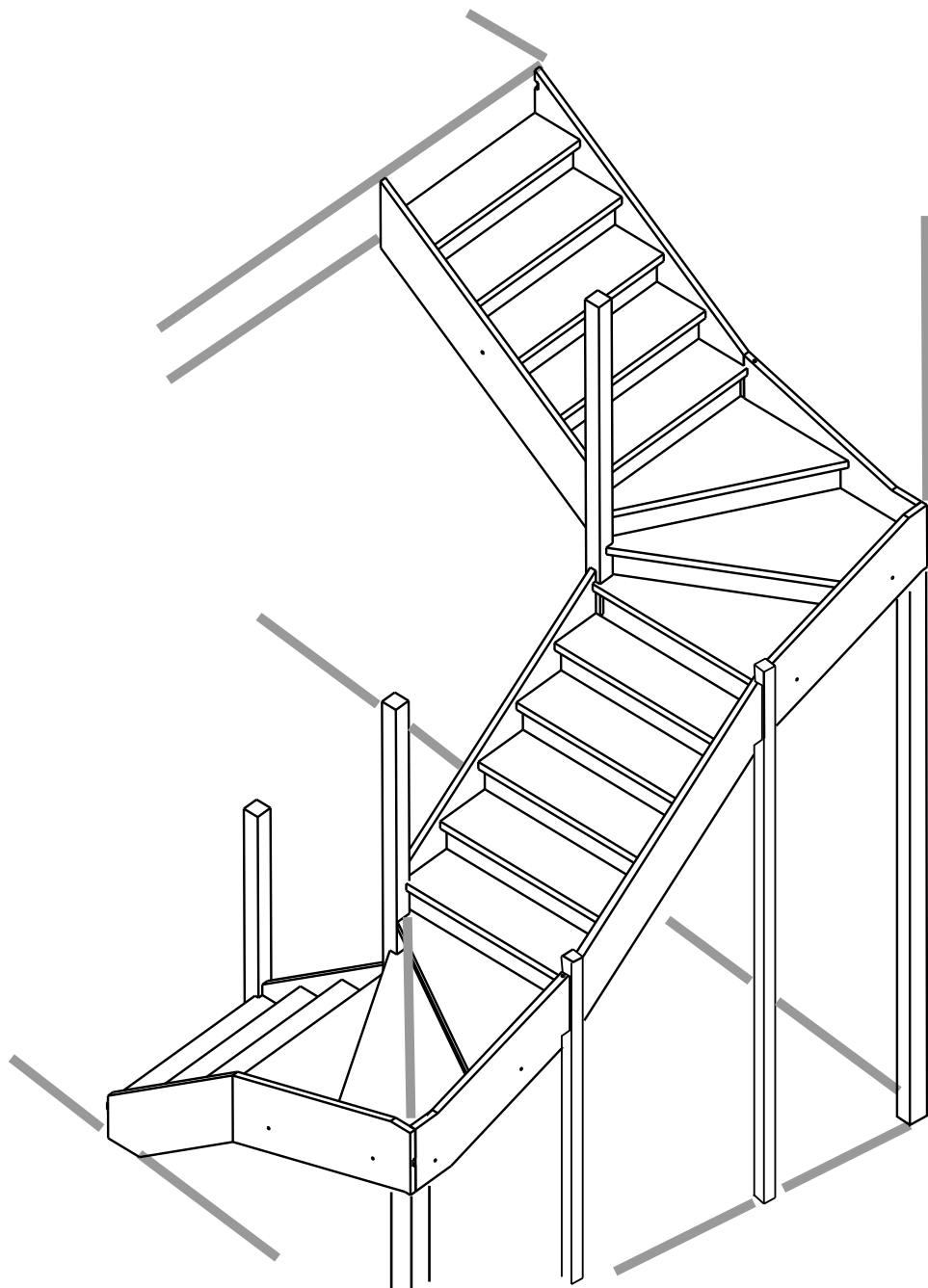
1



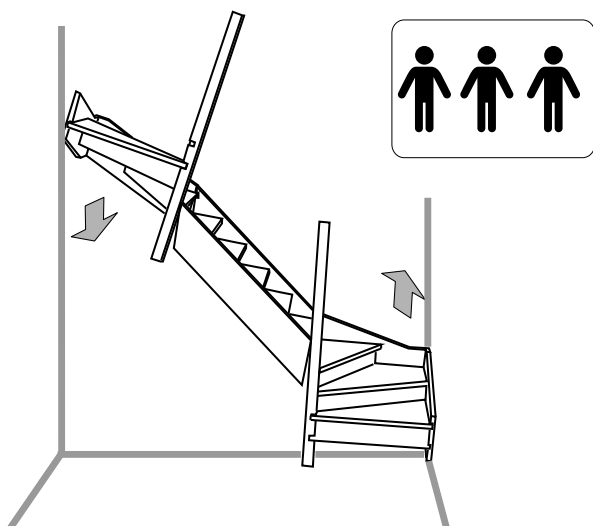
2



Приложение 2. Вариант компоновки 3



1



2

